



**RFF 2000 - 9000**

- Nu med meget større bevægelsesmønster - vertikalt
- Ny ekstraordinær letgående sugearm
- RFF kan rotere frit 360°, så slange er aflastet
- Montagebeslag for væg
- Længde 2 - 4m tilsluttes med nippel til kanal
- Længde 5 - 9m tilsluttes med slange til kanal (ikke incl.)
- Velegnet for svejserøg, let-støv og gasser
- Med fastmonterede, pulverlakerede stålrør for optimal flow og design
- Ventilator type VT/VL kan påbygges
- Konstruktion med udvendigt stangsystem
- Strømningsteknisk optimeret mundstykke



**Påbygget ventilator**

Mulighed for ventilator type VT/VL monteret direkte på sugearm. Kræver overgang til konsol (se nedenfor).



**Lynkobling**

Kan forsynes med lynkobling til forlængerslanger.



**Spjæld - tragt**

Sugetragt standard med spjæld; mod tillæg med lys og start/stop-kontakt.



**Loftsmontage**

Loftsbeslag/forlængerrør. For nedhængning fra loft, op til 2 m. Drejevinkel: 360°

**Overgang for påbygningsventilator**

Varenr.	Produkt	Ventilator type	Punktsugearm type	Diameter
01 049 000	Overgang til konsol	VT 1000-O2	RGF, RFF og TGI	ø125mm
01 049 500	Overgang til konsol	VT 2000-O2/VL 750-C2	RGF, RFF og TGI	ø160mm

Diameter	Slangetype*	Max. slange-vakuum	Spjæld	Se side
ø125-ø200mm	S10	Se datablad for slange	Ja	Gruppe 8

\* Specialslanger tilbydes

De fastmonterede, pulverlakerede stålrør giver sugearmen et flot og eksklusivt udseende.

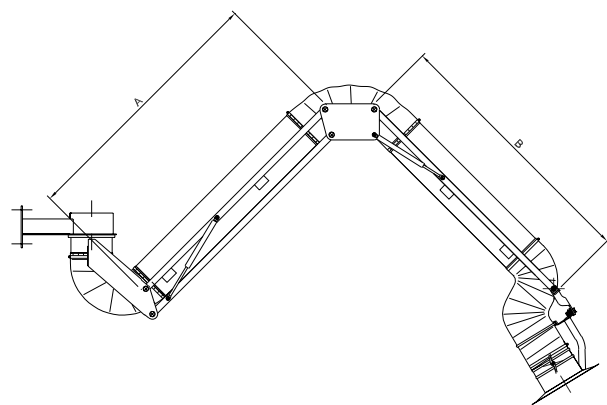
RFF-armen er desuden konstrueret med udvendig stangsystem. Dette mindsker slid, øger luftgennemstrømningen og letter service og justering. Armen er afbalanceret med gasfjedre og har parallelogramopbygning.



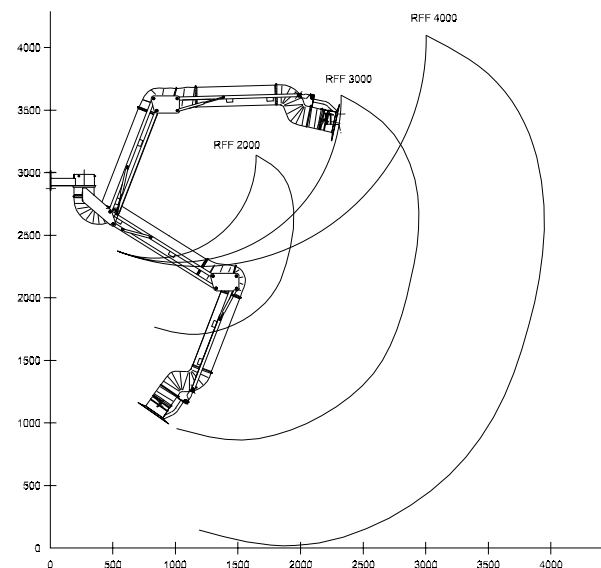
Slange type S10

Farve: RAL 9005/farvekode 9965 sølv (struktur)

## Type RFF 2000 - 4000:

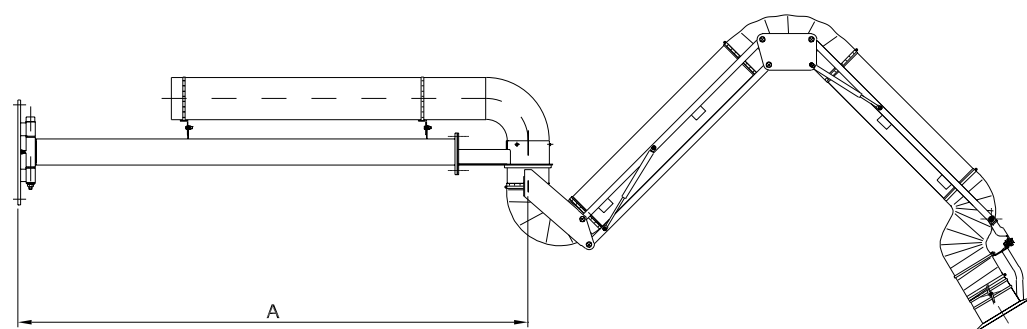


## Rækkevidde RFF 2000 - 4000 (ø160mm):



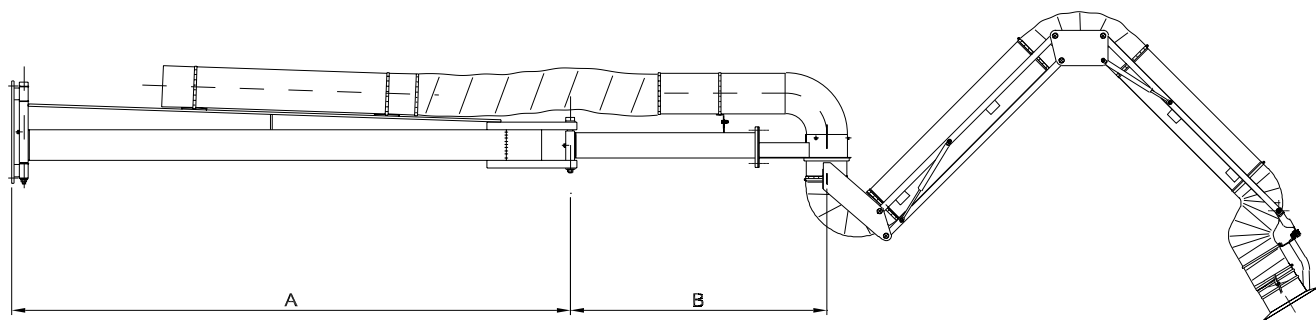
Type	Varenr.	A	B	Slangediameter
RFF 2000	01 370 600	500	450	ø125-ø200mm
RFF 3000	01 371 600	1000	900	ø125-ø200mm
RFF 4000	01 372 600	1500	1400	ø125-ø200mm

## Punktsugearm type RFF med forlængerarm/enkelt svingarm:



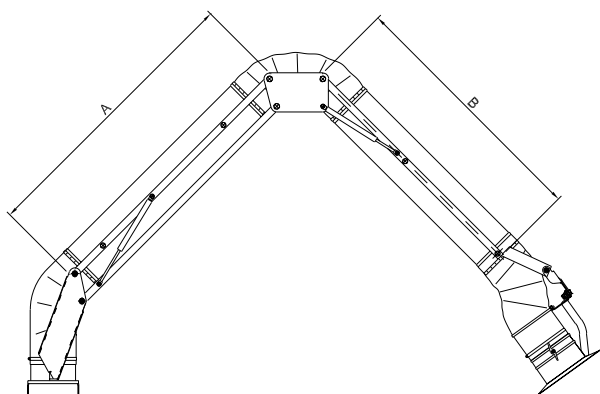
Type	A	Slangediameter	Rækkevidde (ø160mm)
RFF 4000E	1050	ø125-ø200mm	3950
RFF 5000	1950	ø125-ø200mm	4850

Forlængerarm/dobbel svingarm, max. 9m (kan foldes helt ind til væggen):



Type	A	B	Slangediameter	Rækkevidde (ø160mm)
RFF 6000	2185	1000	ø125-ø200mm	6085
RFF 7000	2185	1895	ø125-ø200mm	6980
RFF 8000	3185	1895	ø125-ø200mm	7980
RFF 9000	3185	1895	ø125-ø200mm	8980

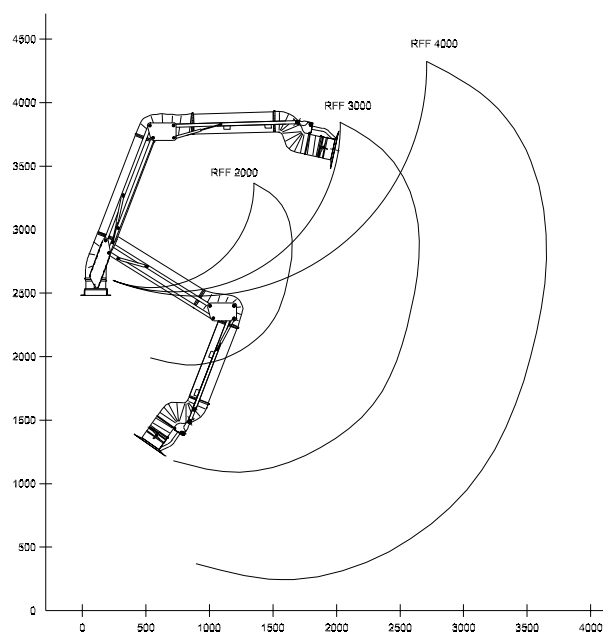
Punktsugearm type RFF med montageflange for bord/mobile anlæg:



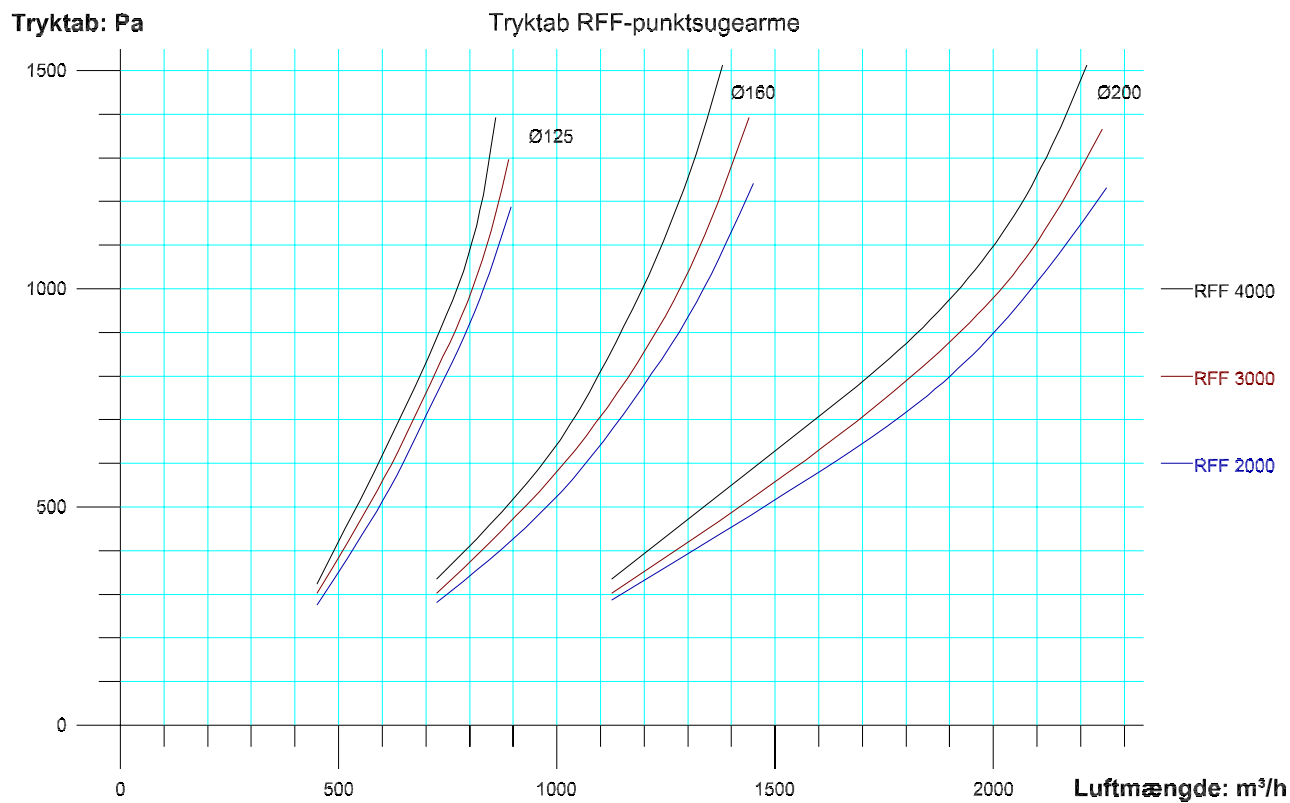
Type*	A	B	Slangediameter
RFF 2000	500	450	ø160mm
RFF 3000	1000	900	ø160mm
RFF 4000	1500	1400	ø160mm

\* Hvis armen ønskes anvendt på mobile anlæg, skal vægt under-søges for stabilitet.

Rækkevidde RFF 2000-4000 (ø160mm):



## Tryktabskurve for RFF 2000 - 4000 (ø125 - ø200mm):



## Tryktabstabel for udlæggerarme for RFF (ø125 - ø200mm):

Diameter	ø125mm	ø160mm	ø200mm
ved m <sup>3</sup> /h	600	1000	1600
2m udlægger	70 Pa	70 Pa	70 Pa
2m + 1m udlægger	150 Pa	150 Pa	150 Pa
2m + 2m udlægger	185 Pa	185 Pa	185 Pa
3m + 2m udlægger	220 Pa	220 Pa	220 Pa